

 **WARNING**

To avoid unpredictable system behavior that can cause personal injury and property damage:

- Disconnect electrical supply (when necessary) before installation, servicing, or conversion.
- Disconnect air supply and depressurize all air lines connected to this product before installation, servicing, or conversion.
- Operate within the manufacturer's specified pressure, temperature, and other conditions listed in these instructions.
- Medium must be moisture-free if ambient temperature is below freezing.
- Service according to procedures listed in these instructions.
- Installation, service, and conversion of these products must be performed by knowledgeable personnel who understand how pneumatic products are to be applied.
- After installation, servicing, or conversion, air and electrical supplies (when necessary) should be connected and the product tested for proper function and leakage. If audible leakage is present, or the product does not operate properly, do not put into use.
- Warnings and specifications on the product should not be covered by paint, etc. If masking is not possible, contact your local representative for replacement labels.

 **CAUTION**

Polycarbonate bowls and sight domes, being transparent and tough, are ideal for use with Filters and Lubricators. They are suitable for use in normal industrial environments, but should not be located in areas where they could be subjected to direct sunlight, an impact blow, nor temperatures outside of the rated range. As with most plastics, some chemicals can cause damage. Polycarbonate bowls and sight domes should not be exposed to chlorinated hydro-carbons, ketones, esters and certain alcohols. They should not be used in air systems where compressors are lubricated with fire-resistant fluids such as phosphate ester and di-ester types.

Metal bowls are recommended where ambient and/or media conditions are not compatible with polycarbonate bowls. Metal bowls resist the action of most such solvents, but should not be used where strong acids or bases are present or in salt laden atmospheres. Consult the factory for specific recommendations where these conditions exist.

TO CLEAN POLYCARBONATE BOWLS USE MILD SOAP AND WATER ONLY! DO NOT use cleansing agents such as acetone, benzene, carbon tetrachloride, gasoline, toluene, etc., which are damaging to this plastic.

Bowl guards are recommended for added protection of polycarbonate bowls where chemical attack may occasionally occur.

 **WARNING**

To avoid polycarbonate bowl rupture that can cause personal injury or property damage, do not exceed bowl pressure or temperature ratings. Polycarbonate bowls have a 150 PSIG pressure rating and a maximum temperature rating of 125°F.

Safety Guide

For more complete information on recommended application guidelines, see the Safety Guide section of Pneumatic Division catalogs or you can download the **Pneumatic Division Safety Guide** at: www.wilkersoncorp.com

INSTALLATION

1. Refer to WARNINGS and CAUTIONS prior to installation.
2. Install as close to the point of use as possible.

3. Unit must be installed with the flow in the direction of the flow arrow on the body cover and with bowl down.
4. Avoid using reducing bushings, couplings, etc., whenever possible to install this product. These devices restrict air flow and can affect performance.
5. Do not install this product in any application where the pressure drop across the unit will exceed 7 psig (0.5 bar). This will cause the Differential Pressure Indicator to shift to RED indicating element replacement is required.
6. Maximum pressure rating is 150 psig (10.3 bar) for plastic bowl/bowl guard assembly, and 250 psig (17.2 bar) for metal bowl with sight gauge. Temperature range is 32°F to 125°F (0°C to 52°C) for plastic bowl/bowl guard assembly, and 32°F to 150°F (0°C to 65.5°C) for metal bowl with sight gauge.
7. To install a drain line, use the following procedure:
 - a. On units with the MANUAL DRAIN, attach flexible tubing having an I.D. of 3/16" (4.8 mm) to drain stem.
 - b. On units with AUTOMATIC FLOAT DRAIN, install using a 3/8 or 10mm ID instant tube fitting or 3/8" ID flexible tubing.

NOTE: CONTAMINATES REMOVED FROM THE COMPRESSED AIR SYSTEM MUST BE DISPOSED OF IN ACCORDANCE WITH LOCAL, STATE AND FEDERAL STANDARDS.

MAINTENANCE

THIS UNIT MAY BE SERVICED WITHOUT REMOVING THE UNIT FROM THE COMPRESSED AIR LINE.

1. Filter element replacement:
 - a. Differential Pressure Indicator is RED indicating that the filter element requires servicing.
 - b. Depressurize unit.
 - c. Remove bowl/bowl guard assembly by pushing up on bowl assembly and turning counter clockwise. Clean inside of bowl using a clean cloth. Inspect plastic bowl for damage and replace if necessary.
 - d. Remove filter element by turning element clockwise.
 - e. Install a new filter element / O-ring seal and reassemble unit in reverse order.

 **WARNING**

FAILURE OR IMPROPER SELECTION OR IMPROPER USE OF THE PRODUCTS AND/OR SYSTEMS DESCRIBED HEREIN OR RELATED ITEMS CAN CAUSE DEATH, PERSONAL INJURY AND PROPERTY DAMAGE.

This document and other information from The Company, its subsidiaries and authorized distributors provide product and/or system options for further investigation by users having technical expertise. It is important that you analyze all aspects of your application, including consequences of any failure and review the information concerning the product or systems in the current product catalog. Due to the variety of operating conditions and applications for these products or systems, the user, through its own analysis and testing, is solely responsible for making the final selection of the products and systems and assuring that all performance, safety and warning requirements of the application are met.

The products described herein, including without limitation, product features, specifications, designs, availability and pricing, are subject to change by The Company and its subsidiaries at any time without notice.

EXTRA COPIES OF THESE INSTRUCTIONS ARE AVAILABLE FOR INCLUSION IN EQUIPMENT / MAINTENANCE MANUALS THAT UTILIZE THESE PRODUCTS. CONTACT YOUR LOCAL REPRESENTATIVE.

NOTE: DO NOT TOUCH THE EXTERIOR FOAM COVER OF THE ELEMENT. USE THE PLASTIC BAG THE ELEMENT IS SHIPPED IN TO HOLD THE ELEMENT AND INSTALL INTO THE BODY.

2. Liquid level in the bowl must be kept below the level indicator line as marked. It is recommended practice to drain a unit equipped with the manual drain at least once during an eight (8) hour period. **To do so, rotate the drain knob to the left one or two turns.***

3. **Before returning unit to service, insure that all seals have been reinstalled or replaced and bowl is locked into position with drain properly secured.**

4. If the Differential Pressure Indicator no longer functions, it must be replaced.

***NOTE: In the event that the drain knob is over-rotated it may become disengaged from the drain stem. In such a case, pull down on both the knob and the stem while rotating to the right to re-engage.**

DRAINS

Manual Drain GRP-96-685

Automatic Mechanical Drain (Nitrile) GRP-95-973

Automatic Mechanical Drain (Fluorocarbon) GRP-95-981

ACCESSORIES

Joiner set GPA-96-601

T-Bracket GPA-96-602

T-Bracket with Joiner set GPA-96-603

C-Bracket (18 Series) GPA-96-604

C-Bracket (28 Series) GPA-96-605

Differential Pressure Indicator

Nitrile DP8-01-000

Fluorocarbon DP8-02-000

⚠ AVERTISSEMENT

Afin d'éviter un fonctionnement imprévu du système pouvant occasionner des blessures aux personnes et des dommages matériels :

- Débrancher l'alimentation électrique (si nécessaire) avant toute installation, entretien ou conversion.
- Débrancher l'alimentation en air et dépressuriser toutes les canalisations d'air connectées à cet appareil avant installation, entretien ou conversion.
- Utiliser l'appareil conformément aux normes de pression, température, et autres conditions spécifiées par le fabricant dans ces instructions.
- Le médium doit être exempt d'humidité si la température descend en dessous de 0°C.
- L'entretien doit se faire conformément aux procédures décrites ici.
- L'installation, l'entretien, et la conversion de ces appareils doivent être effectués par des personnels qualifiés, au fait des techniques pneumatiques.
- Après installation, entretien, ou conversion, les alimentations en air et en électricité (si nécessaire) seront connectées et l'appareil testé pour vérifier son fonctionnement correct et l'absence de fuites. Si l'appareil présente une fuite audible ou ne fonctionne pas correctement, ne pas l'utiliser.
- Les inscriptions concernant les avertissements et spécifications sur l'appareil ne devront pas être recouvertes de peinture, etc. Si le masquage est impossible, contactez votre représentant local pour des étiquettes de remplacement.

⚠ ATTENTION

Les bols en polycarbonates et apercevoir des dômes, étant durs et transparents, sont idéaux pour l'utilisation dans les filtres et lubrificateurs. Ils conviennent aux environnements industriels normaux, mais ne devront pas être placés dans des endroits où ils pourraient être soumis à une exposition à la lumière directe du soleil, aux chocs, ou aux températures en-dehors de la plage normale d'utilisation. Ce plastique est, comme tout autre, susceptible d'être endommagé par l'action de certains produits chimiques. Les bols en polycarbonate et apercevoir des dômes ne doivent pas être exposés aux hydrocarbures chlorés, cétones, éthers, et certains alcools. Ils ne doivent pas être utilisés dans des systèmes pneumatiques dont les compresseurs sont lubrifiés par des fluides résistant au feu, tels que les esters et diesters de phosphate.

Les bols métalliques sont recommandés quand les conditions ambiantes et/ou celles du médium sont incompatibles avec les bols en polycarbonates. Les bols métalliques sont résistants à la plupart de ces solvants mais ne doivent pas être utilisés en milieu fortement acide ou basique, ou dans une atmosphère salée. Si de telles conditions existent, contactez le fabricant pour des recommandations spécifiques.

NETTOYEZ LES BOLS EN POLYCARBONATE UNIQUEMENT A L'EAU ET AU SAVON DOUX ! NE PAS utiliser d'agents nettoyants tels que l'acétone, le benzène, le tétrachlorure de carbone, l'essence, le toluène, etc., qui endommageraient ce plastique.

De plus, il est recommandé d'équiper les bols en polycarbonates de carters de protection, là où une agression chimique est possible.

⚠ AVERTISSEMENT

Pour éviter le rupture de bol de polycarbonate qui peut causer la blessure personnels ou les dommages de propriété, ne pas dépasser la pression de bol ou les classements de température. Les bols de Polycarbonate ont une 150 pression de PSIG évaluant et une température maximum évaluant de 125°F.

Guide de sécurité

Pour obtenir de plus amples informations sur les directives à appliquer recommandées, prière de vous reporter à la section Guide de sécurité des catalogues de la Pneumatic Division ou de télécharger le Guide de sécurité de la Pneumatic Division sur le site: www.wilkersoncorp.com

3. Ce dispositif doit être monté de manière à ce que le débit soit orienté dans la direction de la flèche placée sur l'enveloppe du corps, le bol étant vers le bas.
4. Éviter dans toute la mesure du possible d'utiliser des bagues, raccords ou autres dispositifs de réduction pour installer ce produit. Ils diminuent le débit d'air et risquent d'affecter le fonctionnement.
5. Ne pas installer ce dispositif sur les systèmes où la différence de pression entre l'entrée et la sortie du dispositif est appelée à dépasser 0.55 bar (8 psig). Dans ce cas, l'indicateur de pression différentielle devient ROUGE, ce qui indique qu'il faut remplacer l'élément filtrant.
6. La pression maximale d'utilisation est de 10.3 bar (150 psig) pour bol/protège-bol en plastique, et 17.2 bar (250 psig) pour bol en métal avec jauge visuelle. La température d'utilisation se situe entre 0°C et 52°C (de 32°F à 125°F) pour bol/protège-bol en plastique, et 0°C et 65.5°C (de 32°F à 150°F) pour bol en métal avec jauge visuelle.
7. Pour mettre en place une conduite de vidange, procéder comme suit:
 - a. Sur les modèles à VIDANGE MANUELLE, raccorder un tuyau flexible de 4.8 mm (3/16") de diamètre intérieur au raccord de vidange.
 - b. Sur les modèles à VIDANGE AUTOMATIQUE À FLOTTEUR, installer utilisant un 3/8 ou 10 mm ID installation de tube immédiate ou 3/8" tuyaux de flexibile d'ID.

NOTE : LES CONTAMINANTS ÔTÉS DU SYSTÈME À AIR COMPRIMÉ DOIVENT ÊTRE MIS AU REBUT CONFORMÉMENT AUX RÈGLEMENTS LOCAUX, PROVINCIAUX ET FÉDÉRAUX.

ENTRETIEN

L'ENTRETIEN DE CE DISPOSITIF PEUT S'EFFECTUER SANS LE DÉMONTER DE LA CONDUITE D'AIR COMPRIMÉ.

1. Remplacement de l'élément filtrant:
 - a. Remplacer l'élément quand l'indicateur de pression différentielle est ROUGE.
 - b. Mettre le dispositif hors pression.
 - c. Ôter l'ensemble de bol/protège-bol en poussant l'ensemble vers le haut et en le tournant dans le sens horaire. Nettoyer l'intérieur du bol avec un chiffon sec et propre. Examiner le bol pour s'assurer qu'il n'est pas endommagé et le remplacer si nécessaire.

⚠ AVERTISSEMENT

LA DEFAILLANCE, LE CHOIX ERRONE OU L'USAGE NON CONFORME DES PRODUITS ET/OU SYSTEMES ICI DECRITS, OU PRODUITS Y AFFERANT, PEUVENT ENTRAÎNER LA MORT, DES BLESSURES AUX PERSONNES ET DES DOMMAGES MATERIELS.

Ce document et autres informations de « The Company », ses filiales et distributeurs autorisés offre des options complémentaires d'utilisation du produit et/ou système pour des utilisateurs ayant l'expertise technique requise. Il est important que vous analysiez tous les aspects de l'usage prévu, y compris les conséquences de toute défaillance, et que vous passiez en revue les informations concernant les produits et systèmes dans le catalogue actuel des produits. En raison de la diversité des conditions de fonctionnement et d'utilisation de ces produits ou systèmes, l'utilisateur, et lui seul, selon ses propres analyses et tests, porte la responsabilité du choix final des produits et systèmes. Il est aussi de sa responsabilité pleine et entière de s'assurer que les produits soient utilisés conformément aux normes de sécurité et avertissements d'usage.

Les produits décrits ici, y compris, mais non exclusivement, les caractéristiques des produits, spécifications, aspects, disponibilité et prix, sont susceptibles de modification à tout moment et sans préavis par « The Company » et ses filiales.

DES EXEMPLAIRES SUPPLEMENTAIRES DE CES INSTRUCTIONS SONT DISPONIBLES POUR ACCOMPAGNER LES APPAREILS/MANUELS D'ENTRETIEN CORRESPONDANT A CES PRODUITS. CONTACTEZ VOTRE REPRESENTANT LOCAL.

INSTALLATION

1. Lire l'avertissement ci-haut avant l'installation.
2. Installer le dispositif aussi près du point d'utilisation que possible.

- d. Démonter l'élément filtrant en le tournant dans le sens horaire.
- e. Installer un nouvel élément filtrant et un nouveau joint torique.
Remonter le dispositif en procédant en sens inverse.

NOTE : NE PAS TOUCHER À LA COUCHE EXTÉRIEURE EN MOUSSE DE L'ÉLÉMENT. SE SERVIR DU SAC EN PLASTIQUE DANS LEQUEL L'ÉLÉMENT EST

LIVRÉ POUR LE TENIR ET L'INSTALLER DANS LE CORPS.

- 2. Le niveau de liquide dans le bol doit être maintenu en-dessous du repère. Il est recommandé de vidanger les régulateurs à vidange manuelle au moins une fois toutes les huit (8) heures. Pour cela, tourner le bouchon de vidange vers la gauche d'un ou deux tours.*
- 3. **Avant de remettre le dispositif en service, vérifier que tous les joints ont bien été remis en place ou remplacés et que le bol est verrouillé en position avec le bouchon/écrou de vidange bien serré.**
- 4. **Si l'indicateur de pression différentielle ne fonctionne plus, il doit être remplacé.**

***NOTE: Au cas où l'on dévisse le bouchon de vidange jusqu'au point où il se sépare du tube de vidange, exercer une traction sur le bouchon et sur le tube de vidange simultanément en tournant le bouchon vers la droite pour le ré-engager.**

DISPOSITIFS DE VIDANGE

- Dispositif de vidange manuelle..... **GRP-96-685**
- Dispositif de vidange automatique
mécanique (nitrile)..... **GRP-95-973**
- Dispositif de vidange automatique
mécanique (fluorocarbone)..... **GRP-95-981**

ACCESSOIRES

- Jeu de montage..... **GPA-96-601**
- Support en T..... **GPA-96-602**
- Support en T avec jeu de montage..... **GPA-96-603**
- Support en C (série 18)..... **GPA-96-604**
- Support en C (série 28)..... **GPA-96-605**
- Indicateur de pression différentielle
Nitrile **DP8-01-000**
Fluorocarbone **DP8-02-000**

⚠ ADVERTENCIA

Para evitar un comportamiento impredecible del sistema que pueda ocasionar lesiones personales y daños a la propiedad:

- Antes de instalar, reparar o convertir, desconecte el suministro eléctrico (cuando sea necesario).
- Antes de instalar, reparar o convertir, desconecte el suministro de aire y despresurice todas las líneas de aire que están conectadas a este producto.
- Haga funcionar dentro de la presión, temperatura y demás condiciones especificadas por el fabricante y que se incluyen en estas instrucciones.
- El medio debe estar libre de humedad si la temperatura ambiente se encuentra por debajo del punto de congelación.
- Repare de acuerdo con los procedimientos que se incluyen en estas instrucciones.
- La instalación, reparación y conversión de estos productos debe ser realizada por personal competente que entienda la manera en que se deben aplicar los productos neumáticos.
- Después de la instalación, reparación y conversión, se debe conectar los suministros eléctricos y de aire (cuando sea necesario), y el producto se debe poner a prueba para determinar que funciona correctamente y no tiene pérdidas. Si se detecta una pérdida audible, o si el producto no funciona correctamente, no lo ponga en funcionamiento.
- Las advertencias y especificaciones que aparecen en el producto no deben estar cubiertas por pintura, etc. Si no resulta posible colocarlo con cinta adhesiva, póngase en contacto con su representante local para obtener etiquetas de repuesto.

⚠ PRECAUCIÓN

Las tazas de policarbonato y cúpulas videntes, al ser transparentes y resistentes, son ideales para usar con Filtros y Lubricadores. Son aptas para usar en ambientes industriales normales, pero no se deben ubicar en zonas en donde queden expuestas a luz solar directa, un golpe de impacto, o una temperatura por fuera de su clasificación. Al igual que con la mayoría de los plásticos, ciertos productos químicos pueden ocasionar daños. No se debe exponer las tazas de policarbonato y cúpulas videntes a los hidrocarburos clorinados, las cetonas, los ésteres y ciertos alcoholes. No se los debe usar en sistemas de aire en donde se lubrica los compresores de aire usando fluidos resistentes al fuego tal como los tipos de éster fosfato y di-éster.

Se recomienda el uso de tazas de metal cuando las condiciones ambientales y del medio no son compatibles con las tazas de policarbonato. Las tazas de metal son resistentes a la acción de la mayoría de esos solventes, pero no deben usarse cuando existe la presencia de ácidos o bases fuertes, ni en atmósferas cargadas de sal. Consulte con la fábrica por recomendaciones específicas para cuando existen estas condiciones.

PARA LIMPIAR LAS TAZAS DE POLICARBONATO, UTILICE SOLAMENTE UN JABÓN SUAVE Y AGUA. NO use agentes de limpieza tales como la acetona, el benceno, el tetracloruro de carbono, la gasolina o el tolueno, etc., que pueden dañar este plástico.

Se recomienda los protectores de taza para dar una protección adicional a las tazas de policarbonato en aquellos casos en que pueda ocurrir un ataque químico.

⚠ ADVERTENCIA

Para evitar ruptura de tazon de polycarbonate que puede causar el daño personal de la herida o la propiedad, no excede la presión de tazon o calificaciones de temperatura. Los tazones de Polycarbonatone tienen una 150 presión de PSIG que valora y una temperatura máxima que valora de 125°F.

Guía sobre la seguridad

Para obtener información más completa acerca de los lineamientos recomendados acerca del uso, vea la sección Guía sobre la seguridad en los catálogos de la división neumática o puede bajar la Guía sobre la Seguridad de la División Neumática (Pneumatic Division Safety Guide) en www.wilkinsoncorp.com

INSTALACION

1. Remítase a la ADVERTENCIA antes de proceder a la instalación.
2. Efectúe la instalación lo más cerca posible del punto de uso.

3. La unidad se debe instalar con el flujo en dirección de la flecha de flujo en la cubierta del cuerpo y con la taza hacia abajo.
4. Evite utilizar casquillos reductores, acopladores reductores, etc., siempre que sea posible al instalar este producto. Estos dispositivos restringen el flujo de aire y pueden afectar el rendimiento.
5. No instale este producto en ninguna aplicación donde la caída de presión de la unidad exceda de 0.55 barías (8 psig). Esto causará que el indicador de diferencia de presión cambie a RED (ROJO), lo cual indica que se requiere cambiar el elemento.
6. La clasificación de presión máxima es de 10.3 barías (150 psig) de las taza de plástico/ensamble del protector de la taza, y 17.2 barías (250 psig) de las taza de metal con indicador visual de nivel. El rango de temperatura es de 0°C a 52°C (32°F a 125°F) de las taza de plástico/ensamble del protector de la taza, y 0°C a 65.5°C (32°F a 150°F) de las taza de metal con indicador visual de nivel.
7. Para instalar un conducto de drenaje, siga el siguiente procedimiento:
 - a. En las unidades con DRENAJE MANUAL, acople un tubo flexible que tenga un diámetro interior de 4.8 mm (3/16") al vástago de drenaje.
 - b. En las unidades con DRENAJE DE FLOTACION AUTOMATICO, Instale utilizando un 3/8 o 10 Mm identificación quedar instantáneo de tubo o 3/8" tubería de flexible de identificación.

NOTA: SE DEBEN ELIMINAR LOS CONTAMINANTES DEL SISTEMA DE AIRE COMPRIMIDO DE CONFORMIDAD CON LAS NORMAS FEDERALES, ESTATALES Y LOCALES.

MANTENIMIENTO

SE PUEDE DAR SERVICIO A ESTA UNIDAD SIN RETIRARLA DEL CONDUCTO DE AIRE COMPRIMIDO.

1. Cambio del elemento del filtro:
 - a. El indicador de la diferencia de presión está en RED (ROJO), lo cual indica que el elemento del filtro requiere servicio.
 - b. Despresurice la unidad.
 - c. Retire la taza y el ensamble del protector de la taza tirando del ensamble de la taza hacia arriba y girando en el sentido de las manecillas del reloj. Limpie el interior de la taza utilizando un paño

⚠ ADVERTENCIA

EL FALLO O LA SELECCIÓN INCORRECTA O EL USO INCORRECTO DE LOS PRODUCTOS Y/O SISTEMAS AQUÍ DESCRITOS U OTROS ARTICULOS RELACIONADOS PUEDE RESULTAR EN MUERTE, LESIONES PERSONALES Y DAÑO A LA PROPIEDAD.

Este documento y demás información de la compañía, sus subsidiarias y distribuidores autorizados ofrecen opciones de productos y sistemas para mayor investigación por parte de los usuarios que cuentan con conocimientos técnicos. Es importante que analice todos los aspectos de su aplicación, incluyendo las consecuencias de cualquier fallo y que revise la información concerniente al producto o los sistemas que se encuentran en el catálogo actual de productos. Debido a la variedad de condiciones de funcionamiento y aplicaciones para estos productos o sistemas, el usuario, mediante su propio análisis y pruebas, es únicamente responsable por la selección final de los productos y sistemas, y por garantizar que se cumpla con todos los requisitos de funcionamiento, seguridad y advertencia de la aplicación.

Los productos aquí descritos, incluyendo pero sin limitarse, a las características del producto, las especificaciones, los diseños, la disponibilidad y los precios, están sujetos a cambios por parte de la compañía y de sus subsidiarias en cualquier momento sin aviso.

SE PUEDE OBTENER COPIAS ADICIONALES DE ESTAS INSTRUCCIONES PARA INCLUIR CON EL EQUIPO / LOS MANUALES DE MANTENIMIENTO QUE UTILIZAN ESTOS PRODUCTOS. COMUNIQUESE CON SU REPRESENTANTE LOCAL.

limpio y seco. Revise la taza de plástico por si hubiera daños y cámbiela si fuera necesario.

- d. Retire el elemento del filtro girando el elemento en el sentido de las manecillas del reloj.
- e. Instale un nuevo elemento del filtro/junta tórica y vuelva a armar la unidad en orden inverso.

NOTA: NO TOQUE LA CUBIERTA DE ESPUMA EXTERIOR DEL ELEMENTO. UTILICE LA BOLSA DE PLASTICO EN QUE SE ENVIA EL ELEMENTO PARA SUJETAR EL MISMO AL INSTALARLO EN EL INTERIOR DEL CUERPO.

2. El nivel de líquido en la taza se debe mantener por debajo de la línea indicadora del nivel según está marcada. Se recomienda drenar la unidad equipada con drenaje manual por lo menos una vez en un período de ocho (8) horas. **Para hacerlo, gire la perilla de drenaje hacia la izquierda una o dos vueltas.***
3. **Antes de regresar la unidad al servicio, asegúrese de que se hayan reinstalado o cambiado debidamente todas las juntas y que se haya fijado la taza en posición con el drenaje debidamente asegurado.**
4. **Si el indicador de la diferencia de presión ya no funciona, se lo debe cambiar.**

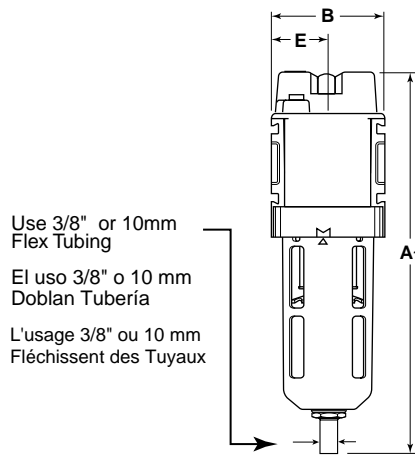
***NOTA: En caso de que se gire la perilla de drenaje en exceso, puede desengancharse de la espiga de drenaje. En tal caso, tire hacia abajo la perilla y la espiga mientras gira hacia la derecha para volver a enganchar.**

DRENAJES

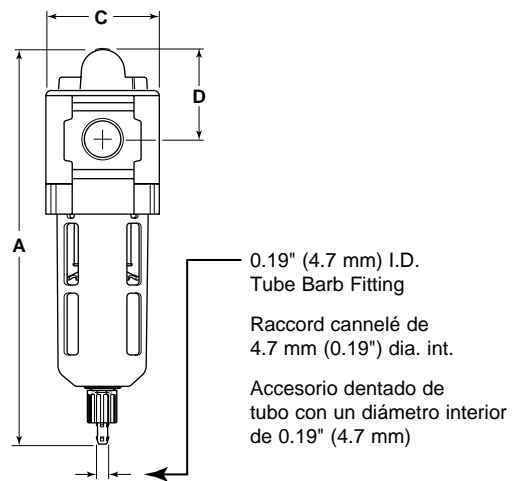
- Drenaje manual GRP-96-685
- Drenaje mecánico automático (Nitrilo) GRP-95-973
- Drenaje mecánico automático (Fluorocarbono) GRP-95-981

ACCESORIOS

- Juego de ensamble GPA-96-601
- Ménsula en forma de T GPA-96-602
- Ménsula en forma de T con juego de ensamble GPA-96-603
- Ménsula en forma de C (Serie 18) GPA-96-604
- Ménsula en forma de C (Serie 28) GPA-96-605
- Indicador de diferencia de presión
 - Nitrilo DP8-01-000
 - Fluorocarbono DP8-02-000



FRONT VIEW (Automatic Drain)
VUE DE FACE (Egout automatique)
VISTA DELANTERA (Desaguadero automático)



SIDE VIEW (Manual Drain)
VUE DE CÔTÉ (Egout manuel)
VISTA LATERAL (Desaguadero manual)

Models Modèles Modelos	A	A1	B	C	D	E
M18	8.2 (209)	7.97 (202)	2.36 (60)	2.26 (57)	1.9 (48)	1.2 (30)
M28	9.3 (213)	9.07 (230)	2.9 (73)	2.9 (73)	1.9 (48)	1.4 (37)

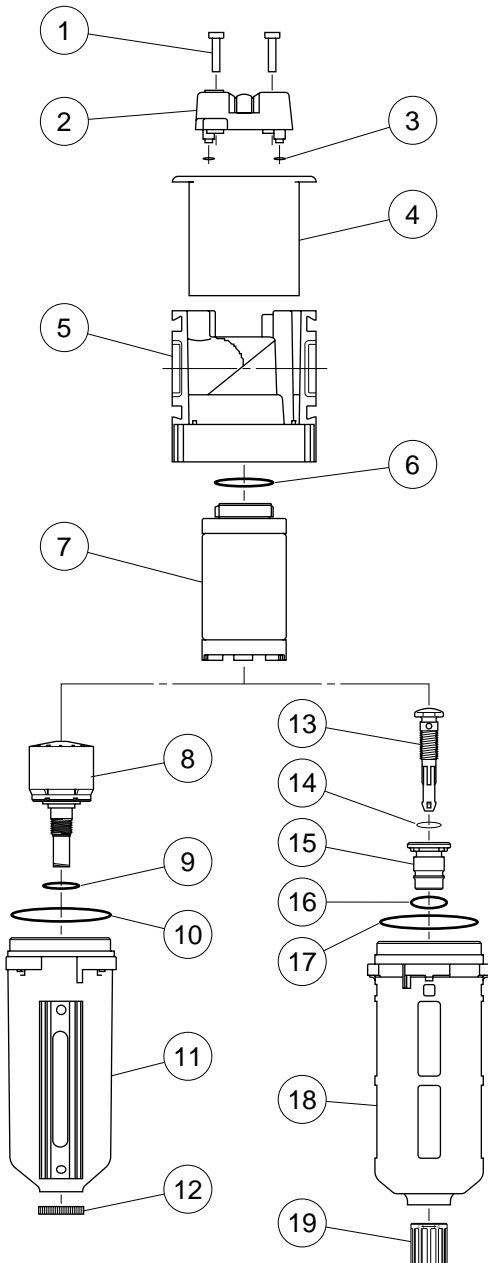
REPAIR KITS AND REPLACEMENT PARTS
TROUSSES DE RÉPARATION ET PIÈCES DE RECHANGE
JUEGOS DE REPARACION Y REPUESTOS

	Element Type C 0.01 micron	Element Type B 0.5 micron	Element Type D Activated Carbon	Bowl O-ring Nitrile	Plastic Bowl/ Bowl Guard with Manual Drain	Plastic Bowl/ Bowl Guard with Automatic Drain	Plastic Bowl/ Bowl Guard with No Drain	Metal Bowl/ Sight Gauge with Manual Drain	Metal Bowl/ Sight Gauge with Automatic Drain
	Élément Type C 0.01 micron	Élément de Type B 0.05 micron	Élément de Type D carbone activé	Joint torique de bol en nitrile	Bol en plastique/ protège-bol à vidange manuelle	Bol en plastique/ protège-bol à vidange automa- tique	Bol en plastique/ protège-bol sans vidange	Bol en métal à jauge visuelle à vidange manuelle	Bol en métal à jauge visuelle à vidange automa- tique
	Elemento Tipo C 0.01 micrones	Elemento Tipo B 5 micrones	Elemento Tipo D carbón activado	Junta tórica de la taza Nitrilo	Taza de plástico/ Protector de la taza con drenaje manual	Taza de plástico/ Protector de la taza con drenaje automático	Taza de plástico/ Protector de la taza sin drenaje	Taza de metal/ visual de nivel con drenaje manual	Taza de metal/ Indicador visual de nivel con drenaje au- tomático
M18	MTP-96-646	MSP-96-647	MXP-69-650	GRP-96-640	GRP-96-634	GRP-96-635	GRP-96-638	GRP-96-636	GRP-96-637
M28	MTP-96-648	MSP-96-649	MXP-96-651	GRP-96-654	GRP-96-642	GRP-96-643	GRP-96-652	GRP-96-644	GRP-96-645

• Coalescing Filter Models M18 and M28

• Filtre coalescent modèles M18 et M28

• Filtro coalescente Modelos M18 y M28



- ① SELF-TAPPING SCREWS
VIS AUTOTARAUEUSES
TORNILLOS AUTORROSCANTES
- ② DIFFERENTIAL PRESSURE
INDICATOR
INDICATEUR DE PRESSION
DIFFÉRENTIELLE
INDICADOR DE DIFERENCIA
DE PRESION
- ③ DIFFERENTIAL PRESSURE
INDICATOR O-RINGS
JOINTS TORIQUES
D'INDICATEUR DE
PRESSION DIFFÉRENTIELLE
JUNTAS TORICAS DEL
INDICADOR DE DIFERENCIA
DE PRESION
- ④ BODY COVER
ENVELOPPE DU CORPS
CUBIERTA DEL CUERPO
- ⑤ BODY
CORPS
CUERPO
- ⑥ ELEMENT O-RING
JOINT TORIQUE D'ÉLÉMENT
JUNTA TORICA DEL ELEMENTO
- ⑦ 0.5 MICRON ELEMENT
ÉLÉMENT DE 0.5 MICRON
ELEMENTO DE 5 MICRONES
- ⑧ AUTOMATIC FLOAT DRAIN
DISP. DE VIDANGE
AUTOMATIQUE À FLOTTEUR
DRENAJE DE FLOTACION
AUTOMATICO
- ⑨ DRAIN SEAT O-RING
JOINT TORIQUE DE SIÈGE
DE VIDANGE
JUNTA TORICA DEL ASIENTO
DE DRENAJE
- ⑩ BOWL O-RING
JOINT TORIQUE DE BOL
JUNTA TORICA DE LA TAZA
- ⑪ METAL BOWL with
SIGHT GAUGE
BOL EN MÉTAL avec
JAUGE VISUELLE
TAZA DE METAL con
INDICADOR VISUAL DE NIVEL
- ⑫ AUTOMATIC DRAIN NUT
ÉCROU DE DISP. DE VIDANGE
AUTOMATIQUE
TUERCA DE DRENAJE
AUTOMATICO
- ⑬ DRAIN STEM
TIGE DE VIDANGE
VASTAGO DE DRENAJE
- ⑭ DRAIN STEM O-RING
JOINT TORIQUE DE TIGE
DE VIDANGE
JUNTA TORICA DEL VASTAGO
DE DRENAJE
- ⑮ DRAIN SEAT
SIÈGE DE VIDANGE
ASIENTO DE DRENAJE
- ⑯ AUTO DRAIN O-RING
JOINT TORIQUE DE DISP.
DE VIDANGE
JUNTA TORICA DE DRENAJE
AUTO-MATICO
- ⑰ BOWL O-RING
JOINT TORIQUE DE BOL
JUNTA TORICA DE LA TAZA
- ⑱ PLASTIC BOWL/
BOWL GUARD ASSEMBLY
ENSEMBLE DE BOL EN
PLASTIQUE/PROTÈGE-BOL
TAZA DE PLASTICO/EN-SAMBLE
DEL PROTECTOR DE LA TAZA
- ⑲ DRAIN KNOB
BOUCHON DE VIDANGE
PERILLA DE DRENAJE